

VERNE EcoDesign

PANADERO

AFMETINGEN

DIMENSIONS H x L x P	797x639x400 mm
BRUTO/NETTO GEWICHT	101/97 kg
AFMETINGEN DEUR	465x260 mm
ROOKUITGANG	Ø 150-153 mm Horizontaal

TECHNISCHE KENMERKEN

GIETIJZEREN ROOSTER	
PANORAMISCH ZICHT	
STALEN PLAAT	4 mm
NOMINAAL VERMOGEN	5,8 KW
RENDEMENT	80,7 %
CO-UITSTOOT	0,10 %
HITTEVASTE VERF BESTAND TOT	800°C
KERAMISCH GLAS BESTAND TOT	750°C

EAN 8426964184754
REF. PANADERO 18475

PLUS PRODUCT

ECODESIGN



**EXTERNE
LUCHTTOEVOER**



BRANDKAMER MET
VERMICULIET



SERIGRAFISCH
VENSTER



HOUTBLOKKEN TOT
50 CM



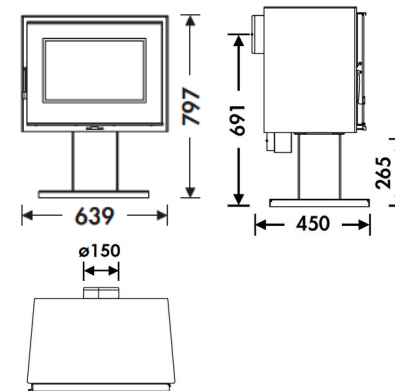
VERWARMINGSVOLUME



CLEAN PLUS
SYSTEEM



3-VOUDIGE
VERBRANDING



A+



VERNE NL