

VERNE

EcoDesign

PANADERO

MÉRETEK

MÉRET (M x SZ x Mé)	797x639x400 mm
BRUTTÓ/NETTÓ SÚLY	101/97 kg
AJTÓ MÉRETE	465x260 mm
FÜSTCSŐCSONK ÁTMÉRŐ	Ø 150-153 mm Vízszintes

TULAJDONSÁGOK

ÖNTÖTTVAS RÁCS	
PANORÁMA TÜZKÉP	
ACÉL TEST	4 mm
NÉVLEGES TELJESÍTMÉNY	5,8 kW
HATÁSFOK	80,7 %
CO KIBOCSÁJTÁS	0,10 %
HŐÁLLÓ FESTÉK	800°C
ELLENÁLLÓ KERÁMIA ÜVEG	750°C

EAN 8426964184754
REF. PANADERO 18475

PLUSZ TERMÉK

ECODESIGN



**KÜLSŐ LEVEGŐ
BEVEZETÉS**



VERMIKULIT BELSŐ



TÜZIFA MÉRET
50 CM



BEFŰTHETŐ LÉGTÉR



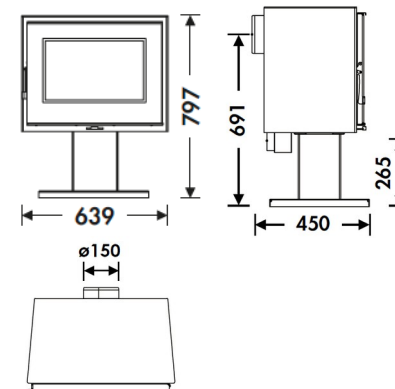
TISZTA ÜVEG RENDSZER



SZERIGRAFÁLT ÜVEG



HÁRMAS ÉGÉS



VERNE HU