

# TOPAZE EcoDesign

# PANADERO

## WYMIARY

WYSOKOŚĆ x SZEROKOŚĆ x  
GŁĘBOKOŚĆ **783x562x439 mm**

WAGA BRUTTO/NETTO **101/91 kg**

WYMIARY DRZWICZEK **485x361 mm**

WYLOT SPALIN **Ø 150-153 mm**

**Poziomy**

PRZEKĄTNA SZYBY **600 mm**

## CHARAKTERYSTYKA

RUSZT I DRZWI Z ŻELIWA

MOC NOMINALNA **7,1 KW**

SPRAWNOŚĆ **80,7 %**

EMISJA CO **0,10 %**

FARBA ŻAROODPORNĄ **800°C**

SZYBA SZKLANO-CERAMICZNA **750°C**

EAN 84269641868826  
REF. PANADERO 18682

## ZALETY PRODUKTU

### ECODESIGN



DŁUGOŚĆ POLAN DO 50 CM



OGRZEWANA KUBATURA



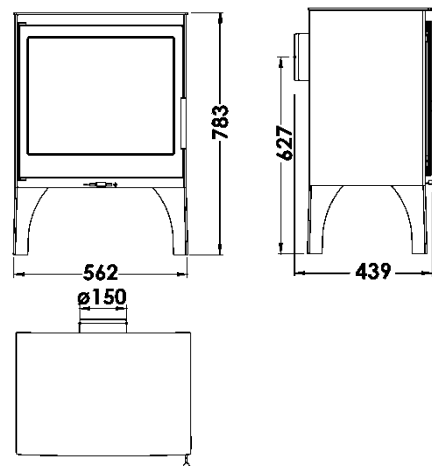
SYSTEM CZYSTA SZYBA



SPALANIE TRÓJSTOPNIOWE



PODWÓJNY KORPUS ZE  
STALI 4+ 3 MM



TOPAZE PL