

TOPAZE EcoDesign

PANADERO

AFMETINGEN

DIMENSIONS H x D x B	783x562x439 mm
BRUTO/NETTO GEWICHT	101/91 kg
AFMETINGEN DEUR	485x361 mm
ROOKUITGANG	Ø 150-153 mm
	Horizontaal
DIAGONALE VENSTER	600 mm

TECHNISCHE KENMERKEN

GIETIJZEREN ROOSTER EN DEUR	
NOMINAAL VERMOGEN	7,1 KW
RENDEMENT	80,7 %
CO-UITSTOOT	0,10 %
HITTEVASTE VERF BESTAND TOT	800°C
KERAMISCH GLAS BESTAND TOT	750°C

EAN 84269641868826
REF. PANADERO 18682

PLUS PRODUCT

ECODESIGN



HOUTBLOKKEN TOT 50 CM



VERWARMINGSVOLUME



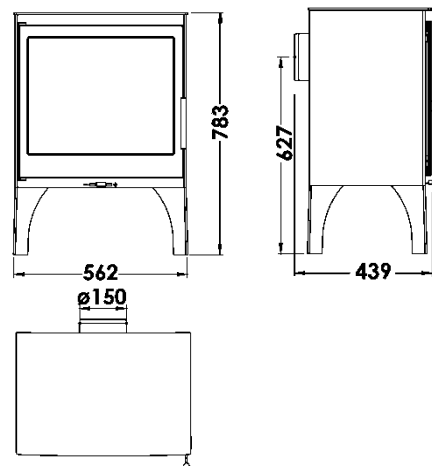
CLEAN PLUS SYSTEEM



3-VOUDIGE VERBRANDING



DUBBELE STALEN
BEHUIZING 4 + 3 MM



TOPAZE NL