

# SYDNEY EcoDesign

# PANADERO

PLUSZ TERMÉK

## ECODESIGN



KÜLSŐ LEVEGŐ  
BEVEZETÉS



VERMIKULIT BELSŐ



DUPLA ACÉL TEST  
4 + 2 MM



TÜZIFATÁROLÓ



TERMÉSZETES KŐ



TISZTA ÜVEG RENDSZER



HÁRMAS ÉGÉS



TÜZIFA MÉRET  
50 CM



BEFŰTHETŐ  
LÉGTÉR



KETTŐS ZÁR



A+



TÜVRheinland®  
**CERT**  
ISO 9001



flamme  
VERTE

Le label  
du chauffage  
au bois

7 ★

## MÉRETEK

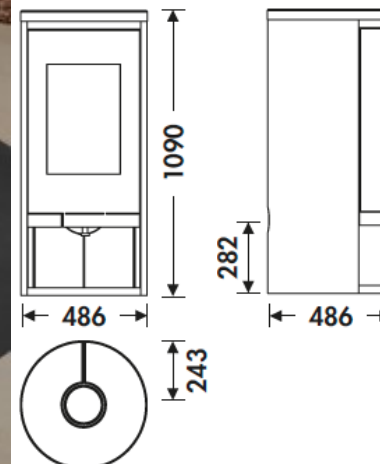
MÉRET (M x SZ x Mé)	1090x486x486 mm
BRUTTÓ/NETTÓ SÚLY	141/133 kg
AJTÓ MÉRETE	380x300 mm
FÜSTCSŐCSONK ÁTMÉRŐ	Ø 150-153 mm Függőleges

## TULAJDONSÁGOK

ÖNTÖTTVAS RÁCS

NÉVLEGES TELJESÍTMÉNY	7,4 KW
HATÁSFOK	80,7 %
CO KIBOCSÁJTÁS	0,10 %
HŐÁLLÓ FESTÉK	800°C
ELLENÁLLÓ KERÁMIA ÜVEG	750°C

EAN 8426964182507  
REF. PANADERO 18250



SYDNEY HU