

# SUERTE EcoDesign

# PANADERO



## MEDIDAS

DIMENSIONES A x A x F	990x500x445 mm
PESO BRUTO/NETO	122/113 kg
DIMENSIONES PUERTAS	432x337 mm
SALIDA DE HUMOS	Ø 150-153 mm Vertical

## CARACTERÍSTICAS

PARRILLA DE HIERRO FUNDIDO	
TRIVISION	
CUERPO EN CHAPA	5 mm
POTENCIA CALORÍFICA	8 KW
RENDIMIENTO	78,5 %
EMISIÓN DE CO	0,10 %
PINTURA ANTI-CALÓRICA RESISTENTE	800°C
CRISTAL VITROCERÁMICO RESISTENCIA	750°C

EAN 8426964181500  
REF. PANADERO 18150

## PLUS PRODUCTO

### ECODESIGN



**TOMA DE AIRE  
EXTERIOR**



**HOGAR REVESTIDO  
EN VERMICULITA**



**LEÑERO**



**TRONCOS HASTA DE  
50 CM**



**240  
m<sup>3</sup>**  
VOLUMEN DE  
CALEFACCION



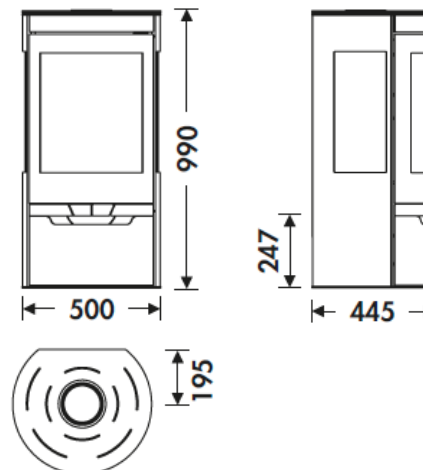
**SISTEMA CRISTAL  
LIMPIO**



**TRIPLE COMBUSTION**



**DOBLE CIERRE**



SUERTE ES