

SINTRA EcoDesign

PANADERO

AFMETINGEN

DIMENSIONS H x D x B	800x810x575 mm
BRUTO/NETTO GEWICHT	128/118 kg
AFMETINGEN DEUR	305x325 mm
ROOKUITGANG	Ø 150-153 mm
	Verticaal

TECHNISCHE KENMERKEN

GIETIJZEREN ROOSTER EN DEUR	
NOMINAAL VERMOGEN	7 KW
RENDEMENT	75 %
CO-UITSTOOT	0,10 %
HITTEVASTE VERF BESTAND TOT	800°C
KERAMISCH GLAS BESTAND TOT	750°C

EAN 8426964186154
REF. PANADERO 18615

PLUS PRODUCT

ECODESIGN



HOUTOPSLAG



HOUTBLOKKEN TOT 60 CM



210 m³ VERWARMINGSVOLUME



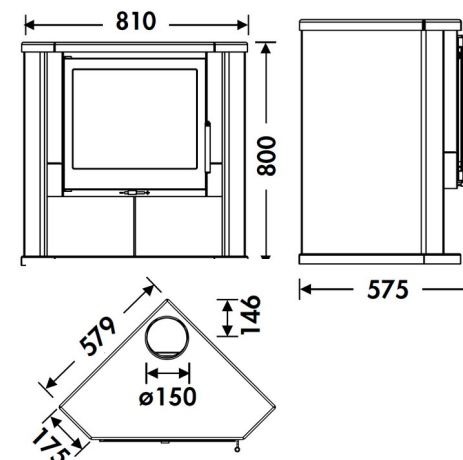
CLEAN PLUS SYSTEEM



3-VOUDIGE VERBRANDING



DUBBELE STALEN BEHUIZING 4 + 4 MM



SINTRA NL