

PROVENCE EcoDesign

PANADERO

AFMETINGEN

DIMENSIONS H x L x P	760x730x512 mm
BRUTO/NETTO GEWICHT	119/107 kg
DEUR	600x370 mm
ROOKUITGANG	Ø 150-153 mm Horizontaal
OVEN	690x400x60 mm

TECHNISCHE KENMERKEN

GIETIJZEREN ROOSTER/POORT	
NOMINAAL VERMOGEN	9,8 kW
RENDEMENT	80,7 %
CO-UITSTOOT	0,10 %
HITTEVASTE VERF BESTAND TOT	800°C
KERAMISCH GLAS BESTAND TOT	750°C

EAN 8426964186505
REF. PROVEEDOR 18650

PLUS PRODUCT

ECODESIGN



OVEN



HOUTBLOKKEN TOT
60 CM



290
m³ VERWARMINGSVOLUME



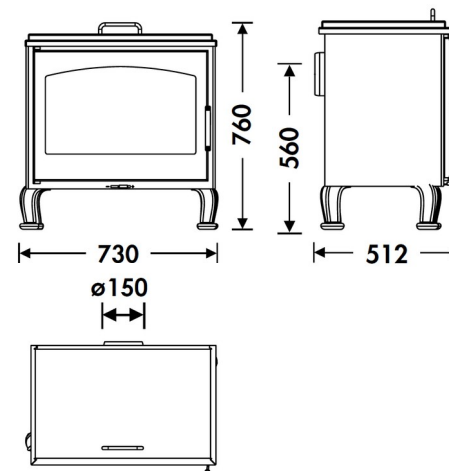
CLEAN PLUS
SISTEEM



3-VOUDIGE
VERBRANDING



DUBBELE STALEN
BEHUIZING 5 + 3 MM



PROVENCE NL