

OVAL EcoDesign PANADERO

MÉRETEK

| | |
|------------------------|----------------------------|
| MÉRET (M x SZ x Mé) | 1008x605x490 mm |
| BRUTTÓ/NETTÓ SÚLY | 142/131 kg |
| AJTÓ MÉRETE | 355x440 mm |
| FÜSTCSŐCSONK ÁTMÉRŐ | Ø 150-153 mm Függőleges |

TULAJDONSÁGOK

| | |
|------------------------|--------|
| ÖNTÖTTVAS RÁCS | |
| NÉVLEGES TELJESÍTMÉNY | 8,7 KW |
| HATÁSFOK | 80,7 % |
| CO KIBOCSÁJTÁS | 0,10 % |
| HŐÁLLÓ FESTÉK | 800°C |
| ELLENÁLLÓ KERÁMIA ÜVEG | 750°C |

EAN 8426964183009
REF. PANADERO 18300

PLUSZ TERMÉK

ECODESIGN



KÜLSŐ LEVEGŐ
BEVEZETÉS



VERMIKULIT BELSŐ



DUPLA ACÉL TEST
4 + 2 MM



TÜZIFATÁROLÓ



TISZTA ÜVEG RENDSZER



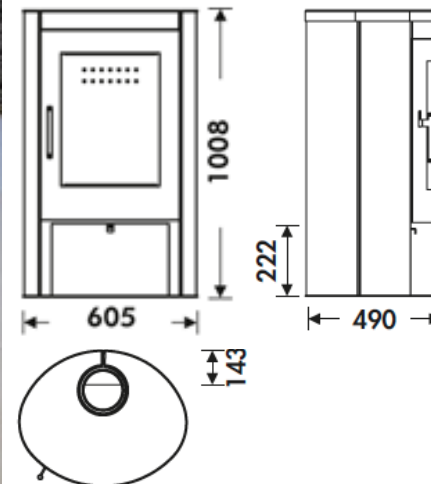
HÁRMAS ÉGÉS



TÜZIFA MÉRET 50
CM



BEFŰTHETŐ
LÉGTÉR



OVAL HU