

# OVAL EcoDesign

# PANADERO



## MEDIDAS

DIMENSIONES A x A x F	1008x605x490 mm
PESO BRUTO/NETO	142/131 kg
DIMENSIONES PUERTAS	355x440 mm
SALIDA DE HUMOS	Ø 150-153 mm Vertical

## CARACTERÍSTICAS

PARRILLA DE HIERRO FUNDIDO	
POTENCIA CALORÍFICA	8,7 KW
RENDIMIENTO	80,7 %
EMISIÓN DE CO	0,10 %
PINTURA ANTI-CALÓRICA RESISTENTE	800°C
CRISTAL VITROCERÁMICO RESISTENCIA	750°C

EAN 8426964183009  
REF. PANADERO 18300

## PLUS PRODUCTO

### ECODESIGN



**TOMA DE AIRE EXTERIOR**



HOGAR REVESTIDO EN VERMICULITA



LEÑERO



TRONCOS HASTA DE 50 CM



VOLUMEN DE CALEFACCION



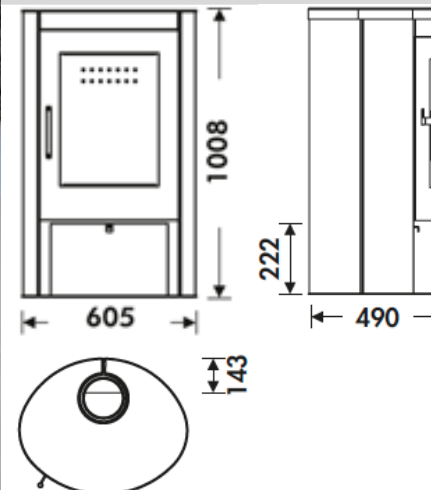
SISTEMA CRISTAL LIMPIO



TRIPLE COMBUSTION



DOBLE CUERPO DE ACERO DE 4 + 2 MM



**A+**



OVAL ES