

OSLO EcoDesign

PANADERO

AFMETINGEN

DIMENSIONS H x D x B **717x530x473 mm**

BRUTO/NETTO GEWICHT **105/95 kg**

AFMETINGEN DEUR **400x300 mm**

ROOKUITGANG **Ø 120-125 mm**

Horizontaal

OVEN H x D x B **60x520x360 mm**

TECHNISCHE KENMERKEN

GIETIJZEREN ROOSTER EN DEUR

NOMINAAL VERMOGEN

8 KW

RENDEMENT

77 %

CO-UITSTOOT

0,10 %

HITTEVASTE VERF BESTAND TOT

800°C

KERAMISCH GLAS BESTAND TOT

750°C

EAN 8426964187243
REF. PANADERO 18724

PLUS PRODUCT

ECODESIGN



OVEN



HOUTBLOKKEN TOT 45 CM



240
m³ VERWARMINGSVOLUME



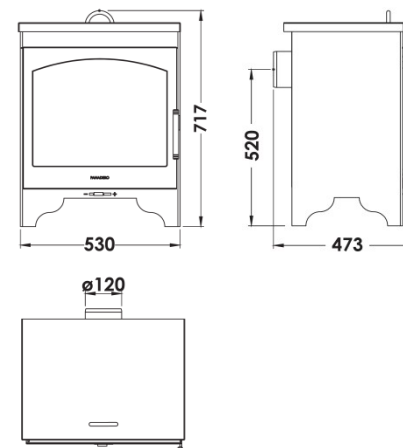
CLEAN PLUS SYSTEEM



DUBBELE VERBRANDING



DUBBELE STALEN
BEHUIZING 4 + 4 MM



A



OSLO NL