

ORLEANS EcoDesign

PANADERO

WYMIARY

WYSOKOŚĆ x SZEROKOŚĆ x
GŁĘBOKOŚĆ **675x561x484 mm**

WAGA BRUTTO/NETTO **103/95 kg**

WYMIARY DRZWICZEK **400x300 mm**

WYLOT SPALIN **Ø 120-125 mm**
Poziomy

PIEKARNIK (WYSOKOŚĆ x
SZEROKOŚĆ x GŁĘBOKOŚĆ) **60x520x360 mm**

CHARAKTERYSTYKA

RUSZT I DRZWI Z ŻELIWA

MOC NOMINALNA **8 KW**

SPRAWNOŚĆ **77 %**

EMISJA CO **0,10 %**

FARBA ŻAROODPORNĄ **800°C**

SZYBA SZKLANO-CERAMICZNA **750°C**

EAN 8426964187250

REF. PANADERO 18725

ZALETY PRODUKTU

ECODESIGN



SYSTEM CZYSTA SZYBA



SPALANIE DWUSTOPNIOWE



PODWÓJNY KORPUS ZE
STALI 4+ 4 MM



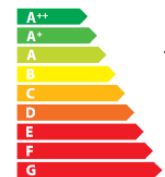
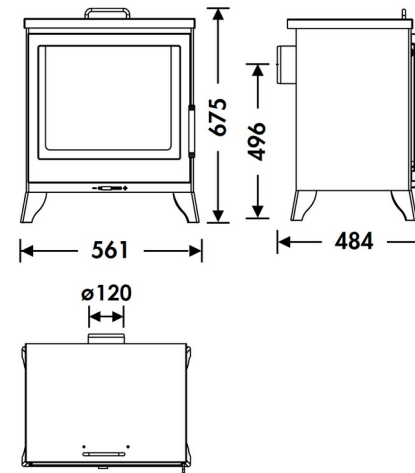
PIEKARNIK



DŁUGOŚĆ POLAN DO 45 CM



240
m³ OGRZEWANA KUBATURA



A



ORLEANS PL