

# ORLEANS EcoDesign

# PANADERO

## AFMETINGEN

DIMENSIONS H x D x B	675x561x484 mm
BRUTO/NETTO GEWICHT	103/95 kg
AFMETINGEN DEUR	400x300 mm
ROOKUITGANG	Ø 120-125 mm Horizontaal
OVEN H x D x B	60x520x360 mm

## TECHNISCHE KENMERKEN

GIETIJZEREN ROOSTER EN DEUR	
NOMINAAL VERMOGEN	8 KW
RENDEMENT	77 %
CO-UITSTOOT	0,10 %
HITTEVASTE VERF BESTAND TOT	800°C
KERAMISCH GLAS BESTAND TOT	750°C

EAN 8426964187250  
REF. PANADERO 18725

## PLUS PRODUCT

### ECODESIGN



CLEAN PLUS SYSTEEM



DUBBELE VERBRANDING



DUBBELE STALEN  
BEHUIZING 4 + 4 MM



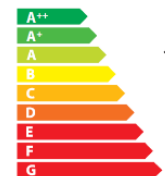
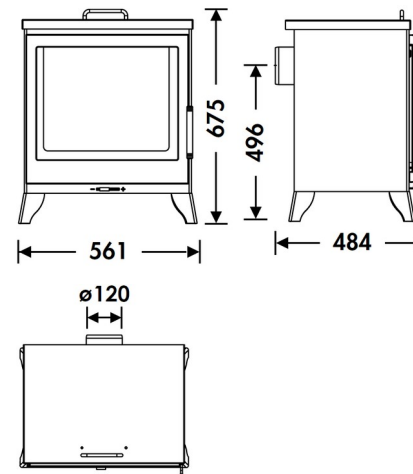
OVEN



HOUTBLOKKEN TOT 45 CM



240  
m<sup>3</sup> VERWARMINGSVOLUME



A



ORLEANS NL