

MAJA EcoDesign

PANADERO



WYMIARY

WYS.xSZER.xGŁ.	854x796x470 mm
WAGA BRUTTO/NETTO	157/142 kg
WYMIARY DRZWICZEK	620x286 mm
WYLOT SPALIN	Ø 150-153 mm Pionowy

CHARAKTERYSTYKA

RUSZT ŻELIWNY	
WIDOK PANORAMICZNY	
KORPUS ZE STALI	5 mm
MOC NOMINALNA	7 KW
SPRAWNOŚĆ	80,7%
EMISJA CO	0,10%
FARBA ŻAROODPORNĄ	800°C
SZYBA SZKLANO-CERAMICZNA	750°C

ZALETY PRODUKTU

ECODESIGN



**DOŁOT POWIETRZA
Z ZEWNĄTRZ**



DŁUGOŚĆ POLAN
DO 60 CM



OGRZEWANA
KUBATURA



SPALANIE
TRÓJSTOPNIOWE



SYSTEM CZYSTA
SZYBA

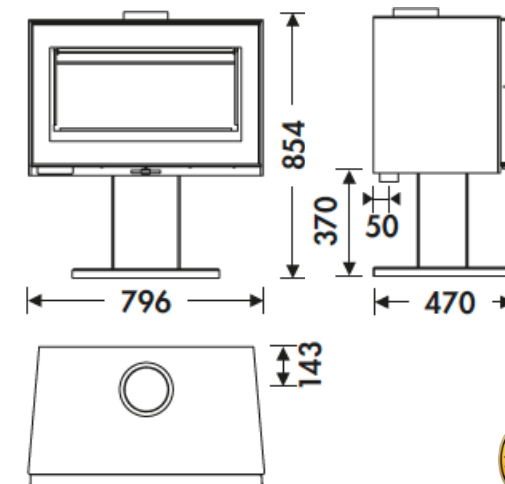


PODWÓJNE
ZAMYKANIE



WNĘTRZE WYŁOŻONE
WERMIKULITEM

EAN 8426964184051
REF. PANADERO 18405



MAJA PL



A+



flamme
VERTE

Le label
du chauffage
au bois

7 ★