

MAJA EcoDesign

PANADERO



MEDIDAS

| | |
|-----------------------|----------------|
| DIMENSIONES A x A x F | 854x796x470 mm |
| PESO BRUTO/NETO | 157/142 kg |
| DIMENSIONES PUERTAS | 620x286 mm |
| SALIDA DE HUMOS | Ø 150-153 mm |
| | Vertical |

CARACTERÍSTICAS

| | |
|-----------------------------------|--------|
| PARRILLA DE HIERRO FUNDIDO | |
| VISION PANORÁMICA | |
| CUERPO EN CHAPA | 5 mm |
| POTENCIA CALORÍFICA | 7 KW |
| RENDIMIENTO | 80,7 % |
| EMISIÓN DE CO | 0,10 % |
| PINTURA ANTI-CALÓRICA RESISTENTE | 800°C |
| CRISTAL VITROCERÁMICO RESISTENCIA | 750°C |

EAN 8426964184051
REF. PANADERO 18405

PLUS PRODUCTO

ECODESIGN



TOMA DE AIRE EXTERIOR



HOGAR REVESTIDO EN VERMICULITA



TRONCOS HASTA DE 60 CM



VOLUMEN DE CALEFACCIÓN



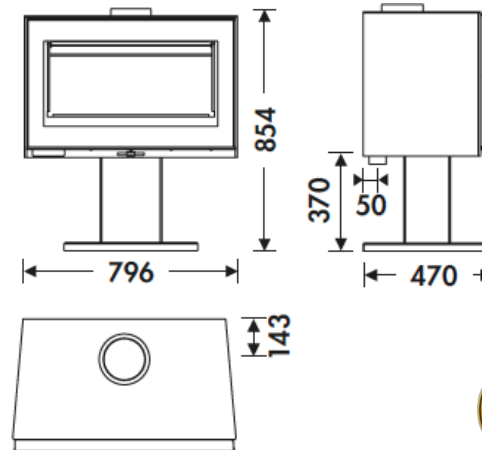
SISTEMA CRISTAL LIMPIO



TRIPLE COMBUSTIÓN



DOBLE CIERRE



A+



flamme
VERTE

Le label
du chauffage
au bois

7 ★



MAJA ES