

MAJA-S EcoDesign

PANADERO

WYMIARY

WYS.xSZER.xGŁ.	854x796x470 mm
WAGA BRUTTO/NETTO	157/142 kg
WYMIARY DRZWICZEK	620x286 mm
WYLOT SPALIN	Ø 150-153 mm Pionowy

CHARAKTERYSTYKA

RUSZT ŻELIWNY	
WIDOK PANORAMICZNY	
KORPUS ZE STALI	5 mm
MOC NOMINALNA	7 KW
SPRAWNOŚĆ	80,7%
EMISJA CO	0,10%
FARBA ŻAROODPORNĄ	800°C
SZYBA SZKLANO-CERAMICZNA	750°C

EAN 8426964184006
REF. PANADERO 18400

ZALETY PRODUKTU

ECODESIGN



**DOŁOT POWIETRZA Z
ZEWNĄTRZ**



WNĘTRZE WYŁOŻONE
WERMIKULITEM



SZYBA Z
SITODRUKIEM



DŁUGOŚĆ POLAN DO
60 CM



210
m³ OGRZEWANA
KUBATURA



SPALANIE
TRÓJSTOPNIOWE



SYSTEM CZYSTA
SZYBA



PODWÓJNE ZAMYKANIE



A+



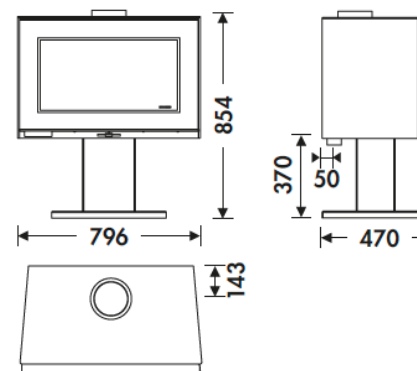
TÜVRheinland®
CERT
ISO 9001



flamme
VERTE

Le label
du chauffage
au bois

7★



MAJA-S PL