

MAJA-S EcoDesign

PANADERO

MEDIDAS

DIMENSIONES A x A x F	854x796x470 mm
PESO BRUTO/NETO	157/142 kg
DIMENSIONES PUERTAS	620x286 mm
SALIDA DE HUMOS	Ø 150-153 mm Vertical

CARACTERISTICAS

PARRILLA DE HIERRO FUNDIDO	
VISION PANORAMICA	
CUERPO EN CHAPA	5 mm
POTENCIA CALORÍFICA	7 KW
RENDIMIENTO	80,7 %
EMISIÓN DE CO	0,10 %
PINTURA ANTI-CALÓRICA RESISTENTE	800°C
CRISTAL VITROCERÁMICO RESISTENCIA	750°C

EAN 8426964184006
REF. PANADERO 18400

PLUS PRODUCTO

ECODESIGN



TOMA DE AIRE EXTERIOR



HOGAR REVESTIDO EN VERMICULITA



TRONCOS HASTA DE 60 CM



VOLUMEN DE CALEFACCION



SISTEMA CRISTAL LIMPIO



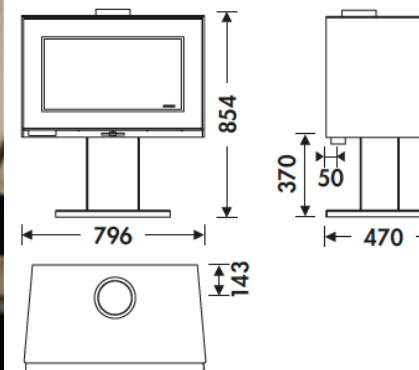
TRIPLE COMBUSTION



DOBLE CIERRE



PUERTA EN VIDRIO SERIGRAFIADO



A+



TÜVRheinland®
CERT
ISO 9001



flamme
VERTE

Le label
du chauffage
au bois

7★



MAJA- S ES