

HS EcoDesign PANADERO



MÉRETEK

MÉRET (M x SZ x Mé)	594x617x396 mm
BRUTTÓ/NETTÓ SÚLY	112/98 Kg
AJTÓ MÉRETE	485x361 mm
FÜSTCSŐCSONK ÁTMÉRŐ	Ø 150-153 mm
	Függőleges

TULAJDONSÁGOK

ÖNTÖTTVAS RÁCS ÉS AJTÓ	
NÉVLEGES TELJESÍTMÉNY	7,1 KW
HATÁSFOK	80,7 %
CO KIBOCSÁJTÁS	0,10 %
HŐÁLLÓ FESTÉK	800°C
ELLENÁLLÓ KERÁMIA ÜVEG	750°C

EAN 8426964190106
REF. PANADERO 19010

PLUSZ TERMÉK

ECODESIGN



ÜZIFA MÉRET 50 CM



BEFŰTHETŐ LÉGTÉR



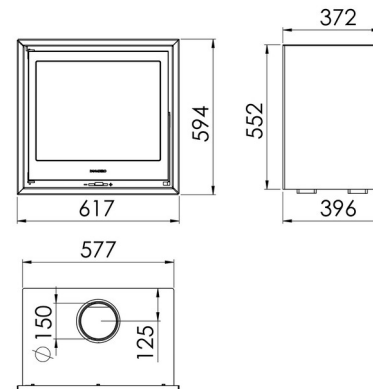
TISZTA ÜVEG RENDSZER



TRIPLA ÉGÉS



DUPLA ACÉL TEST 4 + 3 MM



HS HU

