

HS EcoDesign PANADERO



MEDIDAS

DIMENSIONES A x A x F	594x617x396 mm
PESO BRUTO/NETO	112/98 Kg
DIMENSIONES PUERTAS	485x361 mm
SALIDA DE HUMOS	Ø 150-153 mm Vertical

CARACTERÍSTICAS

PARRILLA Y PUERTA EN HIERRO FUNDIDO	
POTENCIA CALORÍFICA	7,1 KW
RENDIMIENTO	80,7 %
EMISIÓN DE CO	0,10 %
PINTURA ANTI-CALÓRICA RESISTENTE	800°C
CRISTAL VITROCERÁMICO RESISTENCIA	750°C

EAN 8426964190106
REF. PANADERO 19010

PLUS PRODUCTO

ECODESIGN



TRONCOS HASTA 50 CM



VOLUMEN DE CALEFACCIÓN



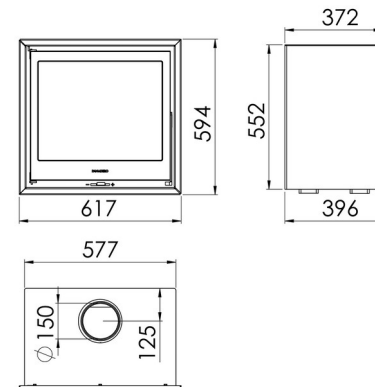
SISTEMA DE CRISTAL LIMPIO



TRIPLE COMBUSTIÓN



DOBLE CUERPO EN ACERO DE 4 + 3 MM



HOGAR HS ES

flamme
VERTE

Le label
du chauffage
au bois

7 ★