

HB EcoDesign

PANADERO



AFMETINGEN

DIMENSIONS H x D x B	612x756x433 mm
BRUTO/NETTO GEWICHT	145/128 kg
AFMETINGEN DEUR	600x370 mm
ROOKUITGANG	Ø 150-153 mm
	Verticaal

TECHNISCHE KENMERKEN

GIETIJZEREN ROOSTER EN DEUR	
PANORAMISCH ZICHT	
NOMINAAL VERMOGEN	9,8 KW
RENDEMENT	80,7 %
CO-UITSTOOT	0,10 %
HITTEVASTE VERF BESTAND TOT	800°C
KERAMISCH GLAS BESTAND TOT	750°C

EAN 8426964190151

REF. PANADERO 19015

PLUS PRODUCT

ECODESIGN



HOUTBLOKKEN TOT
60 CM



VERWARMINGSVOLUME



CLEAN PLUS SYSTEEM



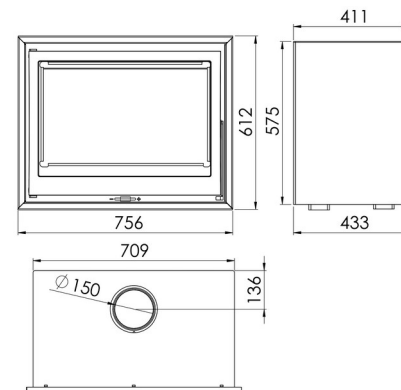
3-VOUDIGE
VERBRANDING



DUBBELE STALEN
BEHUIZING 4 + 3 MM



HB NL



flamme
VERTE

Le label
du chauffage
au bois

7 ★