

# HB EcoDesign

# PANADERO



## MEDIDAS

DIMENSIONES A x A x F	612x756x433 mm
PESO BRUTO/NETO	145/128 Kg
DIMENSIONES PUERTAS	600x370 mm
SALIDA DE HUMOS	Ø 150-153 mm Vertical

## CARACTERÍSTICAS

PARRILLA Y PUERTA DE HIERRO FUNDIDO	
VISIÓN PANORÁMICA	
POTENCIA CALORÍFICA	9,8 KW
RENDIMIENTO	80,7 %
EMISIÓN DE CO	0,10 %
PINTURA ANTI-CALÓRICA RESISTENTE	800°C
CRISTAL VITROCERÁMICO RESISTENCIA	750°C

EAN 8426964190151  
REF. PANADERO 19015

## PLUS PRODUCTO

### ECODESIGN



TRONCOS HASTA 60 CM



VOLUMEN DE CALEFACCIÓN



SISTEMA DE CRISTAL LIMPIO



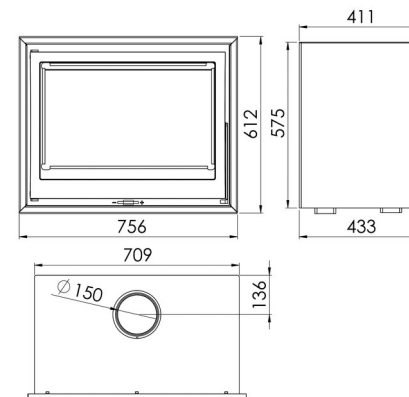
TRIPLE COMBUSTIÓN



DOBLE CUERPO EN ACERO DE 4 + 3 MM



HOGAR HB ES



flamme  
VERTE

Le label  
du chauffage  
au bois

7 ★