

# GIULIETTA EcoDesign

# PANADERO

## AFMETINGEN

DIMENSIONS H x L x P **710x572x480 mm**

BRUTO/NETTO  
GEWICHT **87/80 kg**

AFMETINGEN DEUR **485x261 mm**

ROOKUITGANG **Ø 150-153 mm**  
**Horizontaal**

## TECHNISCHE KENMERKEN

GIETIJZEREN ROOSTER

NOMINAAL VERMOGEN **7,1 KW**

RENDEMENT **80,7 %**

CO-UITSTOOT **0,10 %**

HITTEVASTE VERF BESTAND TOT **800°C**

KERAMISCH GLAS BESTAND TOT **750°C**

EAN 8426964186604  
REF. PANADERO 18660

## PLUS PRODUCT

### ECODESIGN



HOUTBLOKKEN TOT  
50 CM



210  
m<sup>3</sup> VERWARMINGSVOLUME



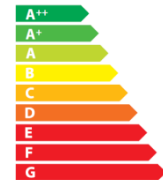
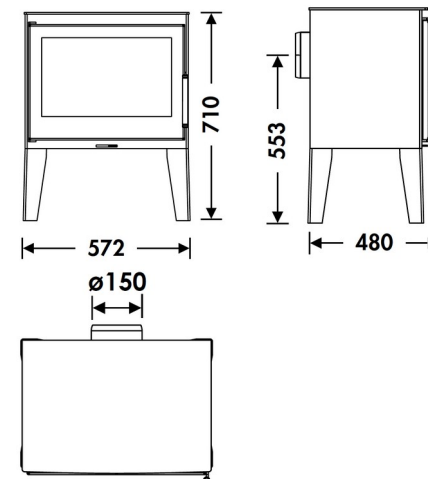
CLEAN PLUS  
SISTEEM



3-VOUDIGE  
VERBRANDING



DUBBELE STALEN  
BEHUIZING 4 + 3 MM



A+



GIULIETTA NL