

FENIX EcoDesign

PANADERO



AFMETINGEN

DIMENSIONS H x L x P	854x796x463 mm
BRUTO/NETTO GEWICHT	155/141 kg
AFMETINGEN DEUR	620x286 mm
ROOKUITGANG	Ø 150-153 mm
	Verticaal

TECHNISCHE KENMERKEN

GIETIJZEREN ROOSTER	
PANORAMISCH ZICHT	
STALEN PLAAT	5 mm
NOMINAAL VERMOGEN	7 KW
RENDEMENT	80,7%
CO-UITSTOOT	0,10%
HITTEVASTE VERF BESTAND TOT	800°C
KERAMISCH GLAS BESTAND TOT	750°C

EAN 8426964184150
REF. PANADERO 18415

PLUS PRODUCT

ECODESIGN



**EXTERNE
LUCHTTOEVOER**



**BRANDKAMER MET
VERMICULIET**



HOUTOPLAG



**HOUTBLOKKEN TOT
60 CM**



**210
m³** VERWARMINGSVOLUME



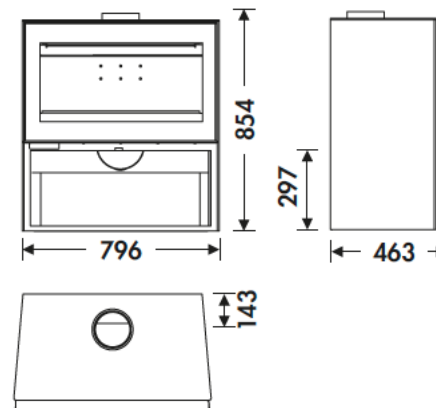
**CLEAN PLUS
SYSTEEM**



**3-VOUDIGE
VERBRANDING**



DUBBEL SLOT



A+



FENIX NL