

FENIX EcoDesign

PANADERO

MISURE

DIMENSIONI A x A x P	854x796x463 mm
PESO LORDO /NETTO	155/141 kg
DIMENSIONI PORTA	620x286 mm
DIAMETRO SCARICO	Ø 150-153 mm Verticale

CARATTERISTICHE

GRIGLIA IN GHISA	
VISTA PANORAMICA	
CORPO IN ACCIAIO DI	5 mm
POTENZA	7 KW
RENDIMENTO	80,7 %
EMISSIONI DI CO	0,10 %
VERNICE ANTICALORE RESISTENTE A	800°C
CRISTALLO IN VETROCERAMICA RESISTENTE A	750°C

EAN 8426964184150
REF. PANADERO 18415

PLUS PRODOTTO

ECODESIGN



**PRESA D'ARIA
ESTERNA**



**FOCOLARE RIVESTITO
IN VERMICULITE**



**TRONCHI FINO A
60 CM**



**210
m³**
VOLUME DI
RISCALDAMENTO



**VETRO SEMPRE
PULITO**



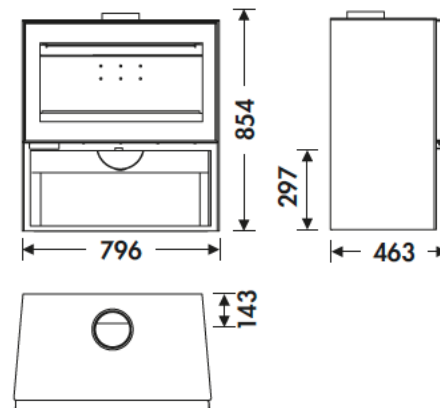
**TRIPLA
COMBUSTIONE**



DOPPIA CHIUSURA



PORTA LEGNA



A+



**TÜVRheinland®
CERT
ISO 9001**



FENIX IT