

FENIX EcoDesign

PANADERO

MÉRETEK

MÉRET (M x SZ x MÉ)	854x796x463 mm
BRUTTÓ/NETTÓ SÚLY	155/141 kg
AJTÓ MÉRETE	620x286 mm
FÜSTCSŐCSONK ÁTMÉRŐ	Ø 150-153 mm
	Függőleges

TULAJDONSÁGOK

ÖNTÖTTVAS RÁCS	
PANORÁMA TÜZKÉP	
ACÉL TEST	5 mm
NÉVLEGES TELJESÍTMÉNY	7 kW
HATÁSFOK	80,7 %
CO KIBOCSÁJTÁS	0,10 %
HŐÁLLÓ FESTÉK	800°C
ELLENÁLLÓ KERÁMIA ÜVEG	750°C

EAN 8426964184150
REF. PANADERO 18415

PLUSZ TERMÉK

ECODESIGN



KÜLSŐ LEVEGŐ
BEVEZETÉS



VERMIKULIT BELSŐ



TÜZIFATÁROLÓ



TÜZIFA MÉRET
60 CM



210 m³ BEFŰTHETŐ LÉGTÉR



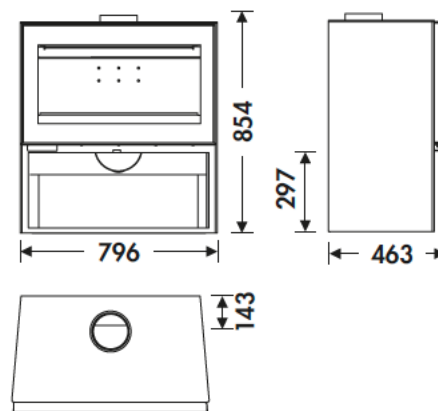
TISZTA ÜVEG RENDSZER



HÁRMAS ÉGÉS



KETTŐS ZÁR



A+



TÜVRheinland®
CERT
ISO 9001



flamme
VERTE

Le label
du chauffage
au bois

7 ★



FENIX HU