

FARO EcoDesign

PANADERO

AFMETINGEN

DIMENSIONS H x D x B **825x672x481 mm**

BRUTO/NETTO GEWICHT **111/99 kg**

AFMETINGEN DEUR **432x290 mm**

ROOKUITGANG **Ø 150-153 mm**

Verticaal

TECHNISCHE KENMERKEN

GIETIJZEREN ROOSTER EN DEUR

NOMINAAL VERMOGEN **6,9 KW**

RENDEMENT **77,0 %**

CO-UITSTOOT **0,10 %**

HITTEVASTE VERF BESTAND TOT **800°C**

KERAMISCH GLAS BESTAND TOT **750°C**

EAN 8426964186260
REF. PANADERO 18626

PLUS PRODUCT

ECODESIGN



HOUTOPSLAG



HOUTBLOKKEN TOT
60 CM



210
m³ VERWARMINGSVOLUME



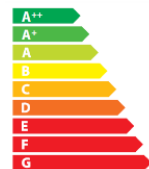
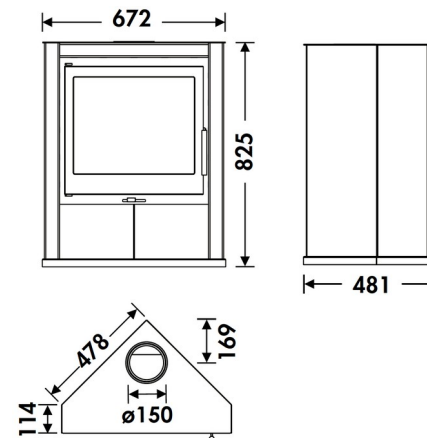
CLEAN PLUS SYSTEEM



DUBBELE
VERBRANDING



DUBBELE STALEN
BEHUIZING 3 + 4 MM



FARO NL