

INSERT CS EcoDesign

PANADERO



WYMIARY

WYSOKOŚĆ x SZEROKOŚĆ x GŁĘBOKOŚĆ	594x617x496 mm
WAGA BRUTTO/NETTO	124/108 kg
WYMIARY DRZWIČEK	485x361 mm
WYLOT SPALIN	Ø 150-153 mm Pionowy

CHARAKTERYSTYKA

RUSZT I DRZWI Z ŻELIWA	
MOC NOMINALNA	7,1 kW
SPRAWNOŚĆ	80,7 %
EMISJA CO	0,10 %
FARBA ŻAROODPORNĄ	800°C
SZYBA SZKLANO-CERAMICZNA	750°C

EAN 8426964190359
REF. PANADERO 19035

ZALETY PRODUKTU

ECODESIGN



DŁUGOŚĆ POLAN DO 50 CM



WNĘTRZE WYŁOŻONE
WERMIKULITEM



OGRZEWANA KUBATURA



SYSTEM CZYSTA SZYBA



SPALANIE TRÓJSTOPNIOWE



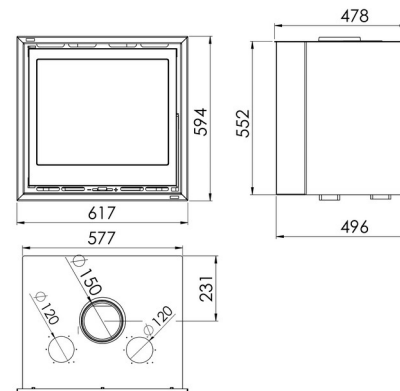
WENTYLATOR STYCZNY



SYSTEM DGP



PODWÓJNY KORPUS ZE
STALI 4 + 3 MM



INSERT CS PL

flamme
VERTE

Le label
du chauffage
au bois

7 ★