

INSERT CS EcoDesign

PANADERO



AFMETINGEN

DIMENSIONS H x D x B	594x617x496 mm
BRUTO/NETTO GEWICHT	124/108 kg
AFMETINGEN DEUR	485x361 mm
ROOKUITGANG	Ø 150-153 mm
	Verticaal

TECHNISCHE KENMERKEN

GIETIJZEREN ROOSTER EN DEUR	
NOMINAAL VERMOGEN	7,1 KW
RENDEMENT	80,7 %
CO-UITSTOOT	0,10 %
HITTEVASTE VERF BESTAND TOT	800°C
KERAMISCH GLAS BESTAND TOT	750°C

EAN 8426964190359
REF. PANADERO 19035

PLUS PRODUCT

ECODESIGN



HOUTBLOKKEN TOT 50 CM



BRANDKAMER MET
VERMICULIET



VERWARMINGSVOLUME



CLEAN PLUS SYSTEEM



3-VOUDIGE VERBRANDING



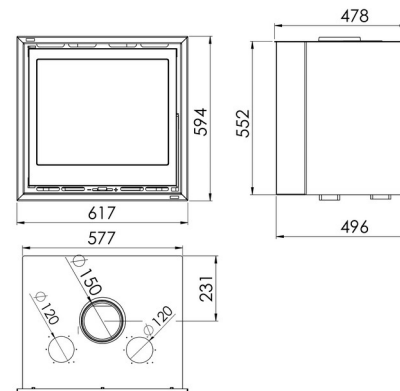
TANGENTIËLE VENTILATOR



HETE LUCHT-LEIDING



DUBBELE STALEN
BEHUIZING 4 + 3 MM



TÜVRheinland®
CERT
ISO 9001



CS NL

flamme
VERTE

Le label
du chauffage
au bois

7 ★