

CHAMBERY EcoDesign

PANADERO

MÉRETEK

MÉRET (M x SZ x Mé)	751x630x389 mm
BRUTTÓ/NETTÓ SÚLY	106/98 kg
AJTÓ MÉRETE	485x361 mm
FÜSTCSŐCSONK ÁTMÉRŐ	Ø 150-153 mm Vízszintes
ÜVEG ÁTMÉRŐ	600 mm

TULAJDONSÁGOK

ÖNTÖTTVAS RÁCS ÉS AJTÓ	
NÉVLEGES TELJESÍTMÉNY	7,1 KW
HATÁSFOK	80,7 %
CO KIBOCSÁJTÁS	0,10 %
HŐÁLLÓ FESTÉK	800°C
ELLENÁLLÓ KERÁMIA ÜVEG	750°C

EAN 8426964186703
REF. PROVEEDOR 18670

PLUSZ TERMÉK

ECODESIGN



TÜZIFA MÉRET
50 CM



BEFŰTHETŐ LÉGTÉR



TISZTA ÜVEG
RENDSZER

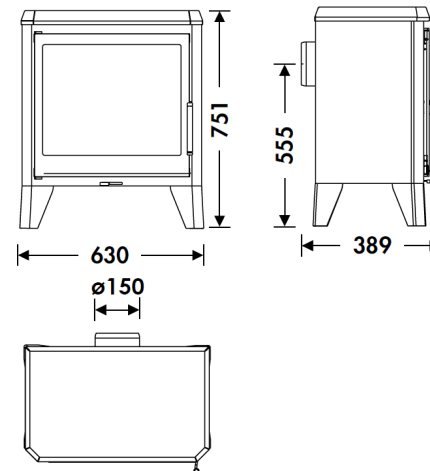


HÁRMAS ÉGÉS



DUPLA ACÉL TEST
+ 4 MM

4



A+



CHAMBERY HU