

CHAMBERY EcoDesign

PANADERO

MEDIDAS

DIMENSIONES A x A x F	751x630x389 mm
PESO BRUTO/NETO	106/98 kg
DIMENSIONES PUERTAS	485x361 mm
SALIDA DE HUMOS	Ø 150-153 mm
	Horizontal
DIAGONAL DEL VIDRIO	600 mm

CARACTERÍSTICAS

PARRILLA Y PUERTA DE HIERRO FUNDIDO	
POTENCIA CALORÍFICA	7,1 KW
RENDIMIENTO	80,7 %
EMISIÓN DE CO	0,10 %
PINTURA ANTI-CALÓRICA RESISTENTE	800°C
CRISTAL VITROCERÁMICO	750°C

RESISTENCIA
EAN 8426964186703
REF. PROVEEDOR 18670

PLUS PRODUCTO

ECODESIGN



TRONCOS HASTA DE 50 CM

210
m³

VOLUMEN DE CALEFACCION



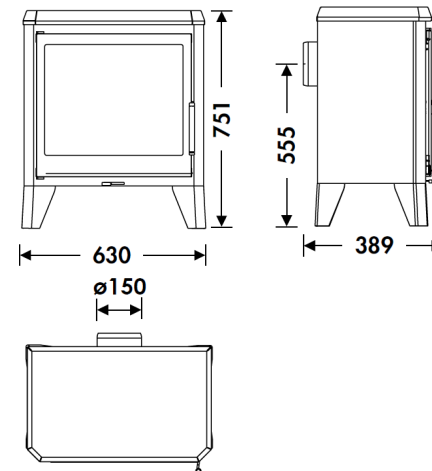
SISTEMA DE CRISTAL LIMPIO



TRIPLE COMBUSTION



DOBLE CUERPO DE ACERO DE 4 + 4 MM



A+



CHAMBERY ES