

CANADA EcoDesign

PANADERO

AFMETINGEN

DIMENSIONS H x D x B	2067-2835x700x500mm
BRUTO/NETTO GEWICHT	139/129 kg
AFMETINGEN DEUR	460x295 mm
ROOKUITGANG	Ø 150-153 mm Verticaal

TECHNISCHE KENMERKEN

GIETIJZEREN ROOSTER	
NOMINAAL VERMOGEN	5,9 KW
RENDEMENT	77 %
CO-UITSTOOT	0,10 %
HITTEVASTE VERF BESTAND TOT	800°C
KERAMISCH GLAS BESTAND TOT	750°C

EAN 8426964188103
REF. PANADERO 18810

PLUS PRODUCT

ECODESIGN



BRANDKAMER MET
VERMICULIET



HOUTOPLAG



HOUTBLOKKEN TOT
50 CM



VERWARMINGSVOLUME



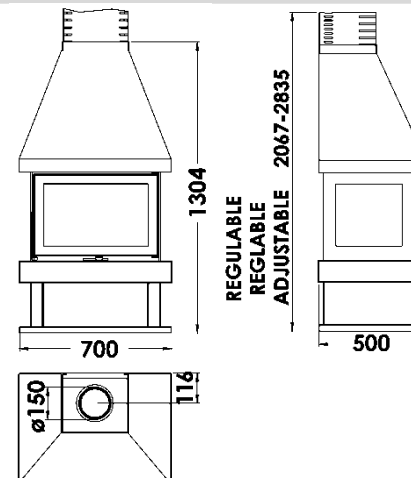
CLEAN PLUS SYSTEEM



5 MM STALEN BEHUIZING



3-VOUDIGE
VERBRANDING



A



CANADA NL