

CANADA EcoDesign

PANADERO

MEDIDAS

DIMENSIONES A x A x F	2067-2835x700x500mm
PESO BRUTO/NETO	139/129 Kg
DIMENSIONES PUERTAS	460x295 mm
SALIDA DE HUMOS	Ø 150-153 mm Vertical

CARACTERÍSTICAS

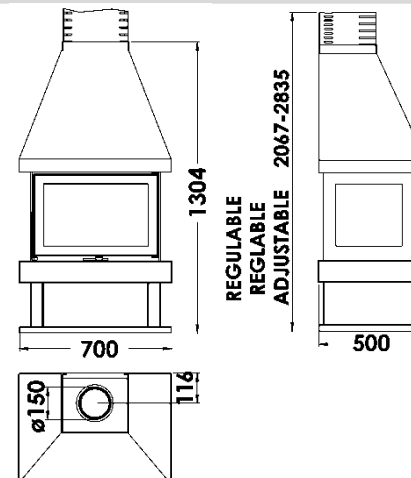
PARRILLA DE HIERRO FUNDIDO	
POTENCIA CALORÍFICA	5,9 KW
RENDIMIENTO	77 %
EMISIÓN DE CO	0,10 %
PINTURA ANTI-CALÓRICA RESISTENTE	800°C
CRISTAL VITROCERÁMICO RESISTENCIA	750°C

EAN 8426964188103
REF. PANADERO 18810

PLUS PRODUCTO

ECODESIGN

-  HOGAR REVESTIDO EN VERMICULITA
-  LEÑERO
-  TRONCOS HASTA 50 CM
-  180 m³ VOLUMEN DE CALEFACCIÓN
-  SISTEMA DE CRISTAL LIMPIO
-  CUERPO EN ACERO DE 5 MM
-  TRIPLE COMBUSTIÓN



CANADA ES