

C-101-S EcoDesign

PANADERO



C-101-S IT

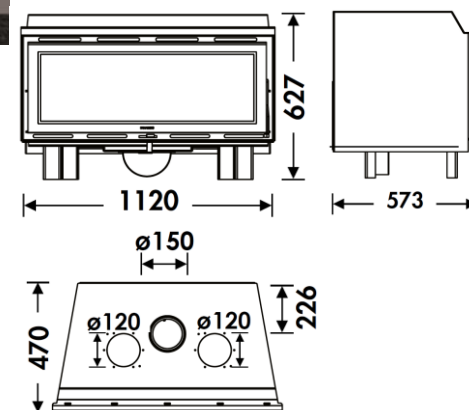
MISURE

DIMENSIONI A x A x P	627x1120x573 mm
PESO LORDO/NETTO	205/198 kg
DIMENSIONI PORTA	885x300 mm
DIAMETRO SCARICO FUMI	Ø 150-153 mm Verticale

CARATTERISTICHE

GRIGLIA IN GHISA	
POTENZA NOMINALE	8,9 KW
RENDIMENTO	80,8 %
EMISSIONI DI CO	0,10 %
VERNICE ANTICALORE RESISTENTE A	800°C
CRISTALLO IN VETROCERAMICA RESISTENTE A	750°C

EAN 8426964191059
REF. PROVEEDOR 19105



PLUS PRODOTTO

ECODESIGN



PRESA D'ARIA ESTERNA



VENTILATORE TANGENZIALE



CANALIZZAZIONE D'ARIA CALDA



FOCOLARE RIVESTITO IN VERMICULITE



PORTA IN VETRO SERIGRAFATO



TRONCHI FINO A 80 CM



270 m³ VOLUME DI RISCALDAMENTO



VETRO SEMPRE PULITO



TRIPLA COMBUSTIONE



A+



TÜVRheinland®
CERT
ISO 9001



flamme
VERTE

Le label
du chauffage
au bois

7★