

BOHEME EcoDesign

PANADERO

MISURE

DIMENSIONI A x A x P	819x718x512 mm
PESO LORDO/NETTO	143/135 kg
DIMENSIONI PORTA	600x370 mm
DIAMETRO USCITA FUMI	Ø 150-153 mm
FORNO	690x400x60 mm

CARATTERISTICHE

GRIGLIA E PORTA IN GHISA	
POTENZA	9,8 kW
RENDIMENTO	80,7 %
EMISSIONI DI CO	0,10 %
VERNICE ANTICALORE RESISTENTE A	800°C
CRISTALLO VETROCERAMICA RESISTENTE A	750°C

EAN 8426964186758
REF. PROVEEDOR 18675

PLUS PRODOTTO

ECODESIGN



SCALDA PIATTI



TRONCHI DI 60 CM



290
m³ VOLUME DI RISCALDAMENTO



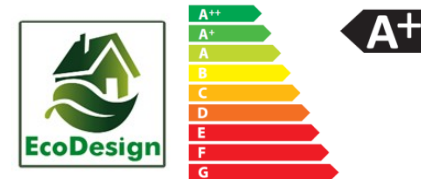
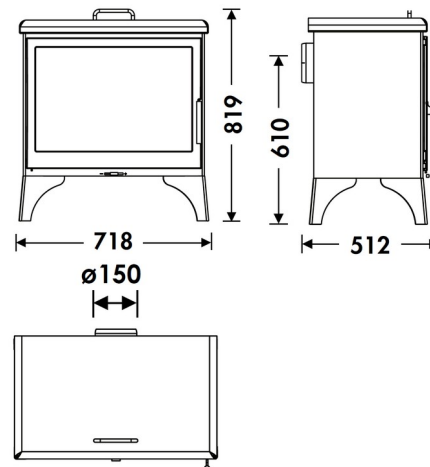
VETRO SEMPRE PULITO



3 TRIPLA COMBUSTIONE



DOPPIO CORPO IN ACCIAIO DI 5 + 3 MM



BOHEME IT