

BOHEME EcoDesign

PANADERO

MÉRETEK

MÉRET (M x SZ x Mé)	819x718x512 mm
BRUTTÓ/NETTÓ SÚLY	143/135 kg
AJTÓ MÉRETE	600x370 mm
FÜSTCSŐCSONK ÁTMÉRŐ	Ø 150-153 mm Vízszintes
SÜTŐ	690x400x60 mm

TULAJDONSÁGOK

ÖNTÖTTVAS RÁCS ÉS AJTÓ

NÉVLEGES TELJESÍTMÉNY	9,8 kW
HATÁSFOK	80,7 %
CO KIBOCSÁJTÁS	0,10 %
HŐÁLLÓ FESTÉK	800°C
ELLENÁLLÓ KERÁMIA ÜVEG	750°C

EAN 8426964186758
REF. PANADERO 18675

PLUSZ TERMÉK

ECODESIGN



SÜTŐ



TÜZIFA MÉRET
60 CM



290
m³ BEFŰTHETŐ LÉGTÉR



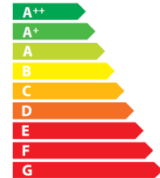
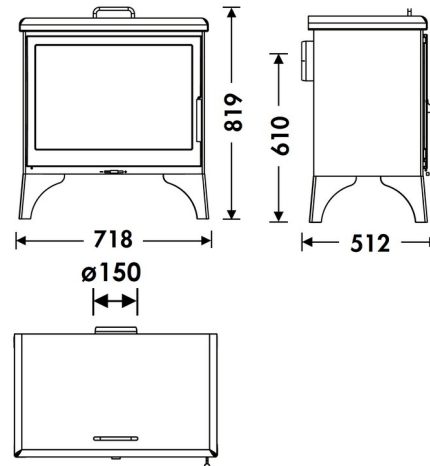
TISZTA ÜVEG RENDSZER



HÁRMAS ÉGÉS



DUPLA ACÉL TEST + 3 MM 5



A+



BOHEME HU