

BOHEME EcoDesign

PANADERO

MEDIDAS

DIMENSIONES A x A x F	819x718x512 mm
PESO BRUTO/NETO	143/135 kg
DIMENSIONES PUERTAS	600x370 mm
SALIDA DE HUMOS	Ø 150-153 mm Horizontal
DIMENSIONES HORNO	690x400x60 mm

CARACTERISTICAS

PARRILLA Y PUERTA DE HIERRO FUNDIDO	
POTENCIA CALORÍFICA	9,8 kW
RENDIMIENTO	80,7 %
EMISIÓN DE CO	0,10 %
PINTURA ANTI-CALÓRICA RESISTENTE	800°C
CRISTAL VITROCERÁMICO RESISTENCIA	750°C

EAN 8426964186758
REF. PANADERO 18675

PLUS PRODUCTO

ECODESIGN



HORNO



TRONCOS HASTA DE 60 CM



290 m³
VOLUMEN DE CALEFACCION



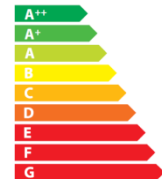
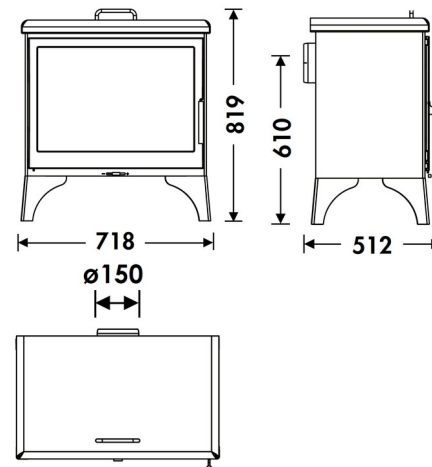
SISTEMA CRISTAL LIMPIO



TRIPLE COMBUSTION



DOBLE CUERPO DE ACERO 5 + 3 MM



BOHEME ES