

AUCKLAND EcoDesign

PANADERO



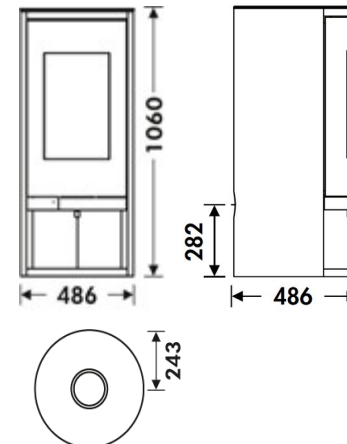
WYMIARY

WYS.xSZER.xGŁ.	1060x486x486 mm
WAGA BRUTTO/NETTO	126/118 kg
WYMIARY DRZWICZEK	380x300 mm
WYLOT SPALIN	Ø 150-153 mm
	Pionowy
PRZEKĄTNA SZYBY	560 mm

CHARAKTERYSTYKA

RUSZT ŻELIWNY	
MOC NOMINALNA	7,4 KW
SPRAWNOŚĆ	80,7 %
EMISJA CO	0,10 %
FARBA ŻAROODPORNĄ	800°C
SZYBA SZKLANO-CERAMICZNA	750°C

EAN 8426964182538
REF. PANADERO 18253



ZALETY PRODUKTU

ECODESIGN



**DOŁOT POWIETRZA
Z ZEWNĄTRZ**



WNĘTRZE WYŁOŻONE
WERMICULITEM



PODWÓJNY KORPUS
ZE STALI 4 + 2 MM



WNĘKA NA
DREWNO



DŁUGOŚĆ POLAN
DO 50 CM



220
m³ OGRZEWANA
KUBATURA



SYSTEM CZYSTA
SZYBA



SPALANIE
TRÓJSTOPNIOWE



PODWÓJNE
ZAMYKANIE



AUCKLAND PL



A+

