

AUCKLAND EcoDesign

PANADERO



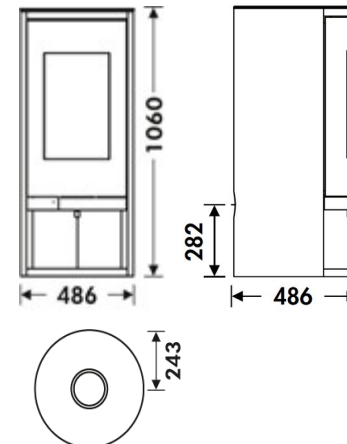
AFMETINGEN

DIMENSIONS H x L x P	1060x486x486 mm
BRUTO/NETTO GEWICHT	126/118 kg
AFMETINGEN DEUR	380x300 mm
ROOKUITGANG	Ø 150-153 mm
	Pionowy
VENSTER DIAGONAAL	560 mm

TECHNISCHE KENMERKEN

GIETIJZEREN ROOSTER	
NOMINAAL VERMOGEN	7,4 KW
RENDEMENT	80,7 %
CO-UITSTOOT	0,10 %
HITTEVASTE VERF BESTAND TOT	800°C
KERAMISCH GLAS BESTAND TOT	750°C

EAN 8426964182538
REF. PANADERO 18253



PLUS PRODUCT

ECODESIGN



**EXTERNE
LUCHTTOEVOER**



**BRANDKAMER MET
VERMICULIET**



HOUTOPSLAG



**HOUTBLOKKEN TOT
50 CM**



**220
m³** VERWARMINGSVOLUME



**CLEAN PLUS
SYSTEEM**



**3-VOUDIGE
VERBRANDING**



DUBBEL SLOT



**DOUBLE STEEL BODY
SHEET 4 + 2 MM**



AUCKLAND NL



A+



*flamme
VERTE*

Le label
du chauffage
au bois

7 ★