

# AUCKLAND EcoDesign

# PANADERO



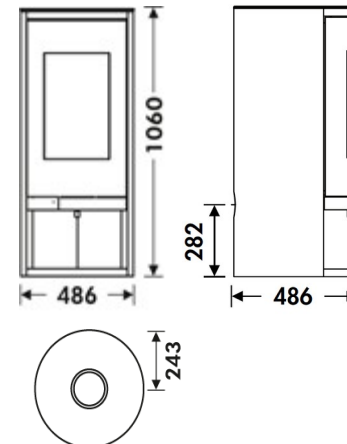
## MISURE

DIMENSIONI A x A x P	1060x486x486 mm
PESO LORDO/NETTO	126/118 kg
DIMENSIONI PORTA	380x300 mm
DIAMETRO SCARICO FUMI	Ø 150-153 mm
	Pionowy
DIAGONAL VIDRIO	560 mm

## CARATTERISTICHE

GRIGLIA IN GHISA	
POTENZA	7,4 KW
RENDIMENTO	80,7 %
EMISSIONI DI CO	0,10 %
VERNICE ANTICALORE RESISTENTE A	800°C
CRISTALLO IN VETROCERAMICA RESISTENTE A	750°C

EAN 8426964182538  
REF. PANADERO 18253



## PLUS PRODOTTO

### ECODESIGN



**PRESA D'ARIA  
ESTERNA**



**FOCOLARE RIVESTITO  
IN VERICULITE**



**DOPPIO CORPO IN  
ACCIAIO 4 + 2 mm**



**PORTA LEGNA**



**TRONCHI DI 50 cm**



**220  
m<sup>3</sup>** VOLUME DI  
RISCALDAMENTO



**VITRO SEMPRE  
PULITO**



**TRIPLA  
COMBUSTIONE**



**DOPPIA CHIUSURA**



AUCKLAND IT



*flamme  
VERTE*

Le label  
du chauffage  
au bois

7 ★