

AUCKLAND EcoDesign

PANADERO



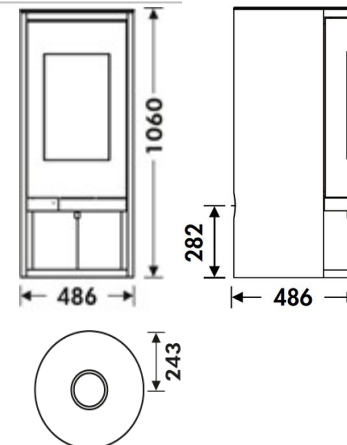
MESURES

DIMENSIONS H x L x P	1060x486x486 mm
POIDS BRUT/NET	126/118 kg
PORTE ENTREE BOIS	380x300 mm
SORTIE DE FUMÉES	Ø 150-153 mm Pionowy
DIAGONALE VITRE	560 mm

CARACTERISTIQUES

GRILLE EN FONTE	
PUISSANCE	7,4 KW
RENDEMENT	80,7 %
EMISSION DE CO	0,10 %
PEINTURE ANTICALORIFIQUE RÉSISTANCE	800°C
VERRE VITROCÉRAMIQUE RÉSISTANCE	750°C

EAN 8426964182538
REF. PANADERO 18253



ECODESIGN

COMPATIBLE BBC
COMFORME RT 2012



PRISE D'AIR
EXTÉRIEUR



FOYER REVÊTU EN
VERMICULITE



DOUBLE CORPS EN
ACIER DE 4 + 2 MM



RANGE-BÛCHES



BÛCHES DE 50 CM



220
m³ VOLUME DE
CHAUFFE



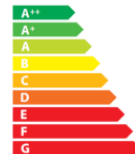
SYSTÈME VITRE
PROPRE



TRIPLE
COMBUSTION



DOUBLE
FERMETURE



A+



TÜVRheinland®
CERT
ISO 9001



flamme
VERTE

Le label
du chauffage
au bois

7 ★



AUCKLAND FR