

# AUCKLAND EcoDesign

# PANADERO



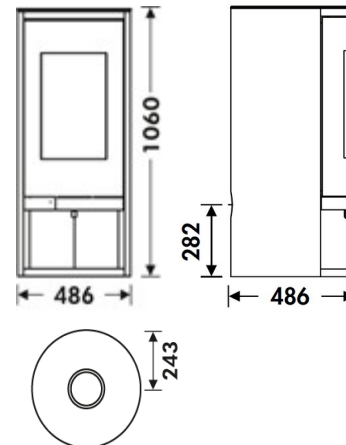
## MEDIDAS

DIMENSIONES A x A x F	1060x486x486 mm
PESO BRUTO/NETO	126/118 kg
DIMENSIONES PUERTAS	380x300 mm
SALIDA DE HUMOS	Ø 150-153 mm
	Vertical
DIAGONAL VIDRIO	560 mm

## CARACTERÍSTICAS

PARRILLA DE HIERRO FUNDIDO	
POTENCIA CALORÍFICA	7,4 KW
RENDIMIENTO	80,7 %
EMISIÓN DE CO	0,10 %
PINTURA ANTI-CALÓRICA RESISTENTE	800°C
CRISTAL VITROCERÁMICO RESISTENCIA	750°C

EAN 8426964182538  
REF. PANADERO 18253



## PLUS PRODUCTO

### ECODESIGN



**TOMA DE AIRE EXTERIOR**



**HOGAR REVESTIDO EN VERMICULITA**



**LEÑERO**



**TRONCOS HASTA DE 50 CM**



**220 m<sup>3</sup> VOLUMEN DE CALEFACCION**



**SISTEMA CRISTAL LIMPIO**



**TRIPLE COMBUSTION**



**DOBLE CIERRE**



**DOBLE CUERPO EN ACERO DE 4 + 2 MM**



AUCKLAND ES



flamme  
VERTE

Le label  
du chauffage  
au bois

7 ★