

# AUCKLAND EcoDesign

# PANADERO



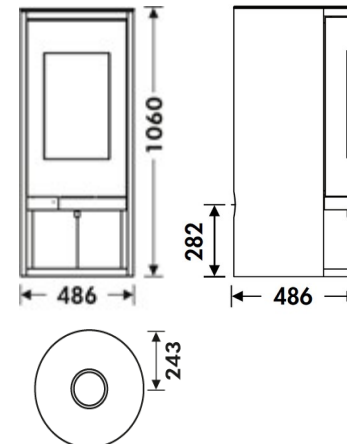
## MAßE

MAßE H x B x T	1060x486x486 mm
GEWICHT BRUTTO/NETTO	126/118 kg
MAßE FEUERRAUMTÜR	380x300 mm
DURCHMESSER DES ABGASSTUTZEN	Ø 150-153 mm
GLASDIAGONALE <b>EIGENSCHAFTEN</b>	560 mm

RÜTTELROST AUS GUSSEISEN

NENNLEISTUNG	7,4 KW
WIRKUNGSGRAD	80,7 %
CO - EMISSIONEN	0,10 %
HITZESCHUTZANSTRICH	800°C
GLASKERAMIKSCHEIBE HITZEBESTÄNDIG BIS	750°C

EAN 8426964182538  
REF. PANADERO 18253



## PRODUKT PLUS

### ECODESIGN



**EXTERNE  
LUFTZUFUHR**



VERMIKULIT  
AUSKLEIDUNG



HOLZFACH



SCHEITLÄNGE 50 CM



220  
m<sup>3</sup> RAUMHEIZVERMÖGEN



SCHEIBENSPÜLUNG



DREIFACHVERBRENNUNG



2-PUNKT VERSCHLUSS



DOPPELBLECHGEHÄUS  
E4 + 2 MM



AUCKLAND DE