

AUBE EcoDesign

PANADERO

AFMETINGEN

DIMENSIONS H x L x P	772x642x481 mm
BRUTO/NETTO GEWICHT	118/110 kg
AFMETINGEN DEUR	485x361 mm
ROOKUITGANG	Ø 150-153 mm
	Horizontaal
DIAGONAAL VENSTER	600 mm
OVEN	550x400x60 mm

TECHNISCHE KENMERKEN

GIETIJZEREN ROOSTER/POORT	
NOMINAAL VERMOGEN	7,1 KW
RENDEMENT	80,7 %
CO-UITSTOOT	0,1 %
HITTEVASTE VERF BESTAND TOT	800°C
KERAMISCH GLAS BESTAND TOT	750°C

EAN 8426964186550
REF. PANADERO 18655

PLUS PRODUCT

ECODESIGN



OVEN



HOUTBLOKKEN TOT
50 CM



210
m³ VERWARMINGSVOLUME



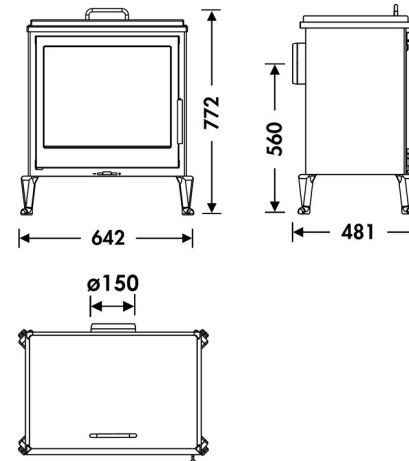
CLEAN PLUS
SYSTEEM



3-VOUDIGE
VERBRANDING



DUBBELE STALEN
BEHUIZING 4 + 4 MM



AUBE NL