

AUBE EcoDesign

PANADERO

MAßE

MAßE H x B x T	772x642x481 mm
GEWICHT BRUTTO/NETTO	118/110 kg
MAßE FEUERRAUMTÜR	485x361 mm
DURCHMESSER DES ABGASSTUTZEN	Ø 150-153 mm Horizontale
GLASDIAGONALE	600 mm
OFEN	550x400x60 mm

EIGENSCHAFTEN

ROST UND TÜR AUS GUSSEISEN

NENNLEISTUNG	7,1 kW
WIRKUNGSGRAD	80,7 %
CO - EMISSIONEN	0,10 %
HITZESCHUTZANSTRICH	800°C
GLASKERAMIKSCHEIBE	750°C
HITZEBESTÄNDIG BIS	

EAN 8426964186550
REF. PANADERO 18655

PRODUKT PLUS

ECODESIGN



OFEN



SCHEITLÄNGE 50 CM



210 RAUMHEIZVERMÖGEN



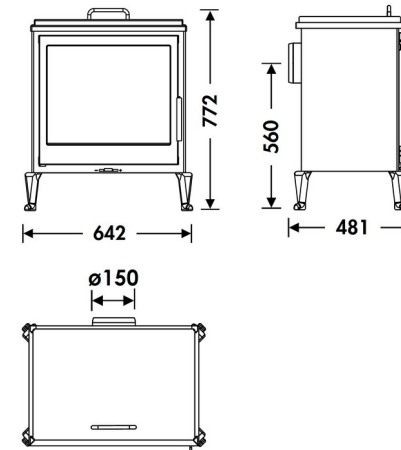
SCHEIBENSPÜLUNG



DREIFACHVERBRENNUNG



DOPPELBLECHGEHÄUS
E4 + 4 MM



AUBE DE