

ANDES

EcoDesign

PANADERO



AFMETINGEN

DIMENSIONS H x L x P	850x468x409 mm
BRUTO/NETTO GEWICHT	118/100 kg
AFMETINGEN DEUR	290x360 mm
ROOKUITGANG	Ø 150-153 mm Verticaal

TECHNISCHE KENMERKEN

STALEN PLAAT	5 mm
NOMINAAL VERMOGEN	7,5 KW
RENDEMENT	80,7 %
CO-UITSTOOT	0,10 %
HITTEVASTE VERF BESTAND TOT	800°C
KERAMISCH GLAS BESTAND TOT	750°C

EAN 8426964185003
REF. PANADERO 18500

PLUS PRODUCT

ECODESIGN



**EXTERNE
LUCHTTOEVOER**



**BRANDKAMER MET
VERMICULIET**



HOUTOPSLAG



**HOUTBLOKKEN TOT
40 CM**



**230
m³** VERWARMINGSVOLUME



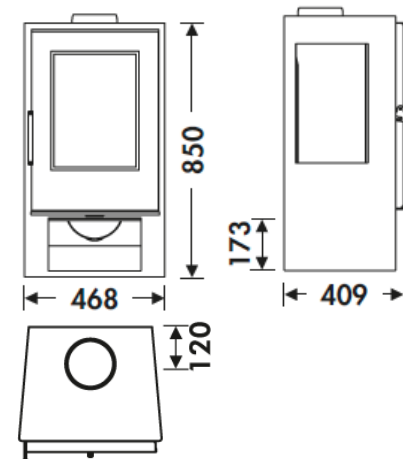
**CLEAN PLUS
SYSTEM**



**3-VOUDIGE
VERBRANDING**



**SERIGRAFISCH
VENSTER**



A+



TÜV Rheinland
CERT
ISO 9001



ANDES NL